



## Řada JDK / JDK series

### JDK-20 / JDK-30 / JDK-40 / JDK-50

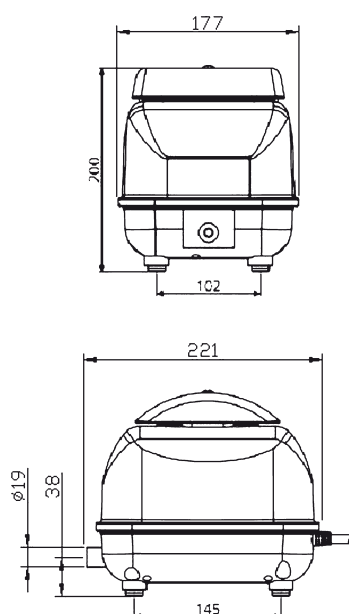
#### Vlastnosti výrobků

- Kompaktní provedení
- Nízká spotřeba energie
- Plastový kryt
- Připojovací hadice zahrnutá v dodávce

#### Product characteristics

- Compact design
- Low energy consumption
- High quality plastic housing
- Connecting hose included in delivery

### Rozměry / Dimensions



### Technické údaje / Technical data

Model / Model			JDK-20	JDK-30	JDK-40	JDK-50
Objemový průtok <sup>1)</sup> / Air flow <sup>1)</sup>	l/min	0 mbar	50	58	65	72
		50 mbar	43	50	59	65
		100 mbar	34	41	50	59
		150 mbar	25	32	43	50
		200 mbar	15	23	34	40
Napětí <sup>2)</sup> / Voltage <sup>2)</sup>	VAC		230			
Příkon / Power consumption	W	200 mbar	16	25	35	42
Hlučnost / Noise level	dB(A)		30	32	33	36
Rozměry / Dimensions	mm	d x š x v L x W x H	221 x 177 x 200			
Připojovací hadice / Connection	mm	Ø vnější Ø outside	19			
Čistá hmotnost / Net weight	kg		4.5			

<sup>1)</sup> Skutečný výkon se může lišit až o +/- 10 % od uvedených hodnot

<sup>2)</sup> Hodnoty při 50 Hz

<sup>1)</sup> Product performance may vary +/- 10% from performance curves

<sup>2)</sup> Values at 50 Hz

### Výkonové údaje / Performance data

230 V / 50 Hz, Optimální oblast použití  
230 V / 50 Hz, Optimal operating span

